



КОТЁЛ ОТОПИТЕЛЬНЫЙ ВОДОГРЕЙНЫЙ

Р-150, Р-200, Р-250, Р-350 кВт , Р-400 кВт

РУКОВОДСТВО ПО ОБСЛУЖИВАНИЮ, ЭКСПЛУАТАЦИИ
И МОНТАЖУ КОТЛА

Технический паспорт



ООО «ЛАВОРО» «LavoroPRO»

156013, г. Кострома, ул. Галичская дом 148

тел/факс 8 (4942) 64-82-92

www.лаворо.рф, E-mail: info@lavoroeco.ru

Кострома, 2016 г.

ОГЛАВЛЕНИЕ

| | |
|---|----|
| Введение | 4 |
| Требования по технике безопасности | 5 |
| Руководство по обслуживанию | |
| Устройство котла | 6 |
| Топливо | 8 |
| Комплект поставки | 10 |
| Ввод котла в эксплуатацию | |
| Проверка котла перед вводом в эксплуатацию | 10 |
| Заполнение и опорожнение системы отопления | 11 |
| Работа котла | |
| Подготовка котла к работе | 11 |
| Растопка | 12 |
| Продолжительность стабильного рабочего цикла котла | 12 |
| Регулирование температуры воды на выходе из котла | 15 |
| Удаление золы и твёрдых продуктов сгорания | 16 |
| Конденсатообразование и смолообразование | 16 |
| Техническое обслуживание | 17 |
| Ремонт котла | 17 |
| Гарантия и гарантийные условия | 18 |
| Руководство по монтажу котлов | |
| Основные технические характеристики и габаритные размеры котлов | 20 |
| LavoroPRO | |
| Общая информация об установке котла | 23 |
| Требования к качеству воды | 24 |
| Предохранительные устройства | 24 |
| Транспортировка и хранение | 24 |
| Помещения для размещения котлов | 24 |
| Безопасные расстояния от горючих смесей | 25 |
| Гарантийный талон | |
| | 26 |

Введение

Котлы отопительные водогрейные (далее – котлы), работающие на твёрдом топливе, типа «**LavoroPRO**» серии P, номинальной теплопроизводительностью до 400 кВт, с рабочим давлением до 0,45 МПа и максимальной температурой на выходе из котла до 95°C, предназначены для отопления помещений, оборудованных системами водяного отопления с естественной или принудительной циркуляцией, и горячего водоснабжения (ГВС).

Перед эксплуатацией котла внимательно ознакомьтесь с правилами и рекомендациями, изложенными в настоящем руководстве.

Нарушение правил эксплуатации, указанных в руководстве, может привести к несчастному случаю и вывести котёл из строя.

При покупке котла требуйте заполнения торгующей организацией гарантийного талона.

Установка, пуско-наладка котла, инструктаж, проверка и очистка дымоходов, ремонт и наблюдение за системой водяного отопления производятся владельцем совместно со специализированными монтажными службами, организациями или лицами, имеющими свидетельство о допуске к работам, которые оказывают влияние на безопасность объектов капитального строительства.

Котел вместе с сопутствующим оборудованием должен быть установлен и использован в соответствии с проектной документацией, действующими законами и техническими нормами, а также инструкциями изготовителя.

Котел должен быть установлен только в помещениях, специально для этого предназначенных.

Включение котла в работу после его установки могут производить только сотрудники авторизированной изготовителем сервисной организации.

Котел соответствует требованиям стандартов и нормативных документов, действующих на территории Российской Федерации, что подтверждается Сертификатом Соответствия, выданным Госстандартом России, Разрешением на применение от Федеральной службы по экологическому, технологическому и атомному надзору.

В случае возникновения каких-либо неисправностей обращайтесь только в специализированную сервисную организацию – непрофессиональное вмешательство может повлиять на гарантию оборудования.

Сотрудник сервисной организации, вводящий котел в эксплуатацию, обязан ознакомить пользователя с техникой безопасности при обслуживании оборудования и управлением работой котла; операциями, которые пользователь имеет право производить самостоятельно и операциями, проводить которые имеет право только квалифицированный специалист сервисной фирмы.

Проверьте целостность и комплектность поставки.

Убедитесь, что поставленный вам тип котла по своим входным параметрам подходит для работы в данных условиях.

При управлении работой котла и его обслуживании руководствуйтесь соответствующими разделами из данной инструкции.

Не устраняйте и не повреждайте надписи на котле.

В случае ремонта используйте только оригинальные запасные части от производителя. Запрещается вмешательство во внутреннее устройство котла и производство в нем каких-либо изменений.

Утилизация котла или отдельных его частей по истечении срока годности должна производиться в соответствии с требованиями экологических служб.

Производитель не несет ответственности и не предоставляет гарантию на неисправности, возникшие вследствие невыполнения:

- требований, перечисленных в настоящем руководстве норм и правил, требований стандартов, соответствующих законам РФ;
- условий, перечисленных в гарантийном талоне и сервисной книжке;

Сливать воду из котла допустимо только при температуре воды в котле не более 45°C;

В случае утечки воды из котла запрещается пытаться запустить котел, пока не будет обнаружена причина утечки.

Требования по технике безопасности

При эксплуатации котла необходимо руководствоваться следующими документами, имеющими законодательную силу на территории РФ:

- СНиПы по отоплению, вентиляции и кондиционированию;
- Нормативные требования по пожарной безопасности;
- в области отвода продуктов сгорания и подачи воздуха: ГОСТ «Охрана природы. Атмосфера».

Кроме соблюдения требований, содержащихся в вышеуказанных документах, при эксплуатации котла необходимо соблюдать требования настоящего руководства и сопроводительной документации к котлу, предоставляемой изготовителем.

Уход за котлом осуществляет владелец. Монтаж, первичный запуск котла должны выполняться только специализированными монтажными службами, имеющими специальную лицензию (разрешение) на данный вид работ.

Помещение, в котором монтируется котел, должно быть оборудовано индивидуальным дымоходом и вентиляцией. Естественная вентиляция должна обеспечивать трехкратный воздухообмен в течение одного часа, не считая воздуха, необходимого для горения.

Во избежание несчастных случаев и порчи котла

ЗАПРЕЩАЕТСЯ:

- разжигать котёл лицам, не прошедшим специальный инструктаж и детям;
- устанавливать запорный вентиль на трубопроводе между котлом и расширительным баком;
- использовать воду из отопительной системы для бытовых нужд;
- разжигать котёл, не подключенный к системе отопления;
- разжигать котёл без предварительного заполнения системы отопления и котла водой;
- разжигать котёл при отсутствии тяги в дымоходе;
- нагревать воду в системе более 115°C;
- пользоваться неисправным котлом;
- самостоятельно производить ремонт, а также вносить в конструкцию какие-либо изменения.

Котёл должен подсоединяться к отдельному дымоходу. Запрещается использовать в качестве дымохода вентиляционные и другие, не предназначенные для этого, каналы.

РУКОВОДСТВО ПО ОБСЛУЖИВАНИЮ

Устройство котла

Котёл «**LavoroPRO**» на твёрдом топливе предназначен для отопления жилых и производственных объектов.

Правильная работа котла обусловлена, помимо профессиональной установки, правильным обслуживанием.

Котлы «**LavoroPRO**» предназначены для систем с принудительной или естественной циркуляцией.

Котлы «**LavoroPRO**» выпускаются в четырех мощностных рядах от 150 до 400 кВт.

Котёл «**LavoroPRO**» – это цельносварная стальная конструкция, которая состоит из нескольких камер сгорания: нижняя камера – камера газификации, верхние камеры –

камеры дожигания газов. Обшивка котла (дополнительное оборудование) состоит из металлического листа с термостойким покрытием и слоя негорючего базальтового утеплителя, обеспечивающего отличную теплоизоляцию котла.

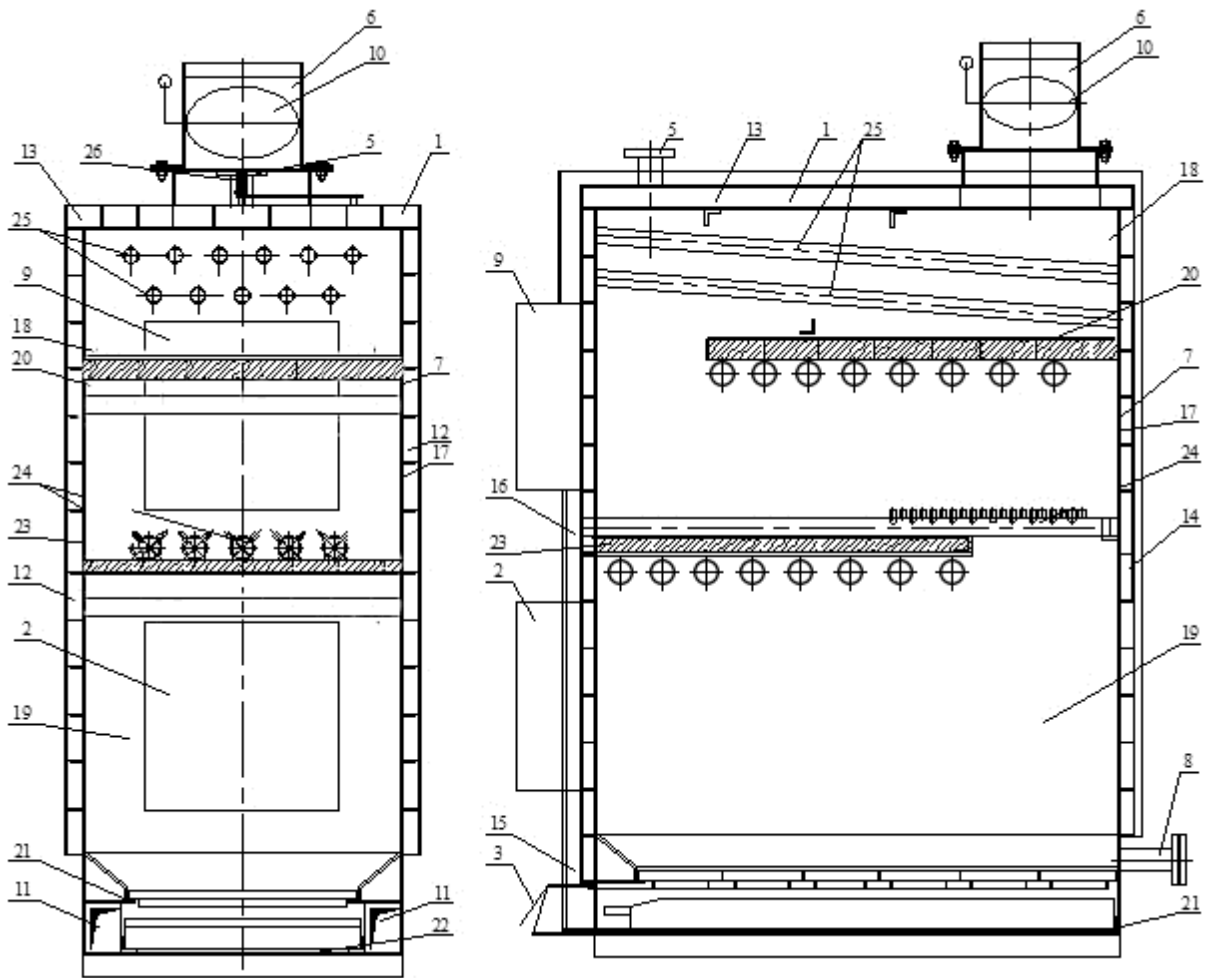


Рис.1

1 - котёл; 2 – дверца топки; 3 – дверца регулировки подачи первичного воздуха; 4 – патрубок для слива конденсата; 5 – патрубок подающей линии; 6 –патрубок отходящих газов; 7 – шамотная футеровка; 8 – патрубок обратной линии; 9 – внешняя дверка технологического окна; 10 – шибер; 11 – окно для забора вторичного воздуха; 12 – боковая водяная рубашка; 13 – верхняя водяная рубашка; 14 – задняя водяная рубашка; 15 – нижняя камера вторичного воздуха; 16 – передняя камера вторичного воздуха; 17 – камера сжигания отходящих газов; 18 – камера для отвода в дымоход отходящих газов; 19 – топочная камера; 20 – верхняя направляющая отвода отходящих газов; 21 – полка для колосников; 22 – пол топочной камеры; 23 – нижняя направляющая отвода отходящих газов; 24 – инжектора подвода вторичного воздуха; 25 – дымогарные трубы; 26 – регулятор температуры теплоносителя.

В наших котлах наиболее эффективно происходят процессы полного сжигания топлива и теплопередачи.

Данные процессы происходят благодаря:

-непрерывному, естественному подводу окислителя (воздуха) в достаточном количестве и необходимом перемешивании сжигаемого топлива (твердого или газообразного) с ним, как в нижнем топочном пространстве с целью оптимизации процесса пиролиза, так и в верхнем топочном пространстве с вторичным подогретым воздухом в концентрационных пределах воспламенения,

- особенностям конструкции топочных пространств,

- удалению продуктов горения после их охлаждения за счет естественной тяги,

- использованию наиболее эффективного конструкционного принципа омывания поверхностей нагрева, при определенных скоростях и направлениях движения теплоносителя, обеспечивающего высокий коэффициент теплопередачи, достаточного для работы в системах отопления с естественной циркуляцией или с применением насосных систем отопления, с одинаковой эффективностью.

Сумма потерь теплоты с уходящими газами от химической и механической неполноты сгорания минимальны (затраты на тягу и дутье отсутствуют), что во многом определяет особенную экономичность всех процессов горения.

Для правильной работы котла и его экономичной эксплуатации важно, чтобы его номинальная мощность соответствовала потерям тепла отапливаемых помещений.

Выбор котла меньшей мощности ведёт к недостаточному отоплению помещений и невыполнению требований по тепловому комфорту.

При выборе котла слишком большой мощности его производительность снижается, что ведёт к повышенному конденсатообразованию и смолообразованию котла.

Топливо

Для котлов основным видом топлива являются дрова, так же в качестве альтернативного топлива может быть использован уголь.

Самым подходящим размером деревянных поленьев является диаметр 40 – 100 мм. Длина поленьев зависит от типоразмера котла.

Топливо необходимо хранить в сухом месте. Максимально допустимая для достижения номинальной мощности влажность древесины составляет не более 20 %. Теплота сгорания древесины напрямую зависит от ее влажности, поэтому содержащаяся в древесине влага испаряется при сгорании и требует для этого большое количество энергии.

Больше всего подходит уголь зернистостью не менее 40 мм.

Приблизительный интервал добавления топлива в котёл в зависимости от технических параметров системы отопления, вида и качества топлива и составляет от 4 до 12 часов.

Все последующие технические данные, касающиеся энергетических параметров котла, приведены для случая сжигания поленьев лиственных пород древесины с максимальной влажностью до 20%. Порода древесины и особенно влажность имеют решающее влияние на такие параметры котла, как мощность, КПД и интервал закладки топлива.

Заполнение котла топливом и выгреб золы осуществляется вручную.

Внимание: Не используйте вид топлива, отличный от того, для которого котёл предназначен.

Комплект поставки

Котёл «LavoroPRO» оснащён следующими основными элементами:

1. Термометром и манометром на выходе нагретой воды с котла, предназначенными для определения температуры и давления воды в системе отопления (по запросу).

2. Шибером на дымовой трубе. С помощью шибера дымовой трубы (рис. № 1) можно регулировать тягу в дымовой трубе, т.е. отвод дымовых газов в дымовую трубу. Он расположен в горловине дымохода котла и управляется вручную.

3. Регулятором тяги или регулятором температуры воды в системе отопления (ниже обозначаемый РТ, рис. № 2). Этот регулятор установлен на выходе из стального корпуса котла. Он считывает температуру воды в системе отопления и по необходимости регулирует подачу первичного воздуха для горения под колосниковую решётку котла, открывая или прикрывая заслонку на дверце поддувала. Положением дверцы регулируется интенсивность горения и, тем самым, мощность котла. РТ соединён с регулировочной дверцей цепочкой. Цепочка присоединена к дверце поддувала так, чтобы можно было регулировать её натяжение.

Внимание: Цепочка должна проходить прямо и не иметь на своём пути препятствий.

4. Окном для забора вторичного воздуха для горения. Оно оказывает непосредственное влияние на уровень выбросов в атмосферу.

5. Колосниками.

6. Данным руководством.

Ввод котла в эксплуатацию

Проверка котла перед вводом в эксплуатацию

Перед вводом котла в эксплуатацию обслуживающий техник обязан проверить:

- соответствие монтажа проекту;
- заполнение, герметичность системы отопления и давление в ней;
- присоединение к дымовой трубе – подключение возможно только при наличии разрешения соответствующей организации, занимающейся ревизией дымовых труб;
- функционирование регулировочных элементов системы отопления;

Примечание: Сервисный техник обязан ознакомить пользователя с обслуживанием котла и вписать дату ввода котла в эксплуатацию в гарантийный талон.

Заполнение и опорожнение системы отопления

Для заполнения системы или добавления в неё воды разрешается использовать только воду. Вода должна быть прозрачной, бесцветной, не содержать взвешенных веществ, масел и химически агрессивных примесей, а также не должна быть кислой (рН должен быть выше, чем 7,2).

Качество питательной воды должно удовлетворять нормам, устанавливаемым испытаниями в пределах, регламентированных Правилами технической эксплуатации отопительных котельных. Выбор способа обработки воды для питания котлов и подпитки системы отопления должен производиться специализированной (проектной, наладочной) организацией. Водный режим должен обеспечивать работу водогрейных котлов без повреждения их элементов вследствие отложений накипи и шлама или в результате коррозии металла.

Перед заполнением систему отопления необходимо тщательно промыть, чтобы удалить из неё все загрязняющие вещества.

Внимание: Невыполнение этого условия может привести к засорению теплообменника и последующему разрыву стальных секций котла.

На протяжении отопительного сезона в системе отопления (ниже обозначаемой СО) необходимо поддерживать постоянный объём воды. Добавляя в СО воду, необходимо следить за тем, чтобы в систему не попал воздух. Воду из котла и СО нельзя ни сливать, ни использовать, за исключением случаев, когда это является необходимым, например, во время ремонта и т.п.

При сливе воды и заполнении системы новой водой повышается опасность возникновения коррозии и образования накипи.

Внимание: Заполнение системы отопления водой возможно только при холодном или остывшем котле, в противном случае возможен разрыв секций котла! Запрещается резкое заполнение разогретого котла холодной водой - это может привести к разрыву стальных секций котла.

Работа котла

Подготовка котла к работе

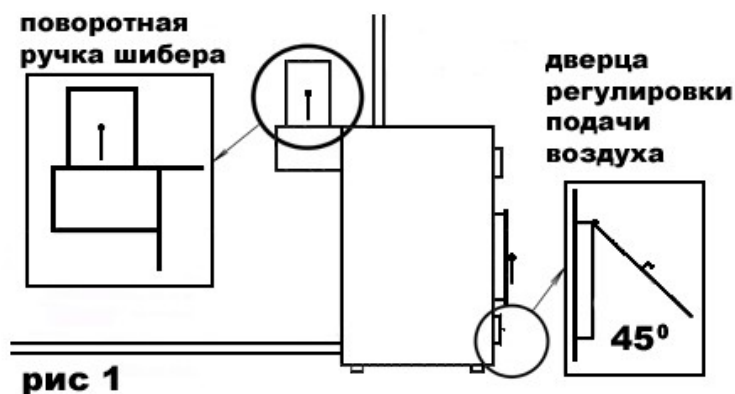
Работа по установке, подключению и пуску в эксплуатацию котла производится сервисными или специализированными монтажными службами, организациями или лицами, имеющими свидетельство о допуске к работам, которые оказывают влияние на безопасность объектов капитального строительства. Специалист сервисной службы должен провести инструктаж с пользователем по правилам пользования и уходу за котлом с внесением записи в **гарантийный талон** с обязательным подтверждением подписью и печатью. При отсутствии данных записей **гарантийный талон** будет считаться недействительным и гарантийный ремонт не выполняется.

Растопка

Перед каждой растопкой проверьте по термометру и манометру количество воды в отопительной системе. Откройте запорную арматуру между котлом и системой отопления.

Последовательность действий:

1. - откройте дверку топki,
2. - установите дверцу регулировки подачи воздуха под 45° (рис. 1)



3. - откройте заслонку в дымоотводящем патрубке полностью для обеспечения максимальной тяги (если шибер шторный – то выдвинуть его полностью),
4. - заложите в котел немного бумаги, сверху на бумагу щепок, подожгите бумагу,
5. - на образовавшийся огонь доложите немного дров небольшого размера, закройте дверцу топki,
6. - после того, как дрова небольшого размера займутся огнем, доложите примерно 1/3 топki дровами, закройте дверку топki,
7. - через пять – семь минут откройте дверку топki и заложите топку дровами полностью, закройте дверку топki (максимальная закладка – это закладка по верхний уровень дверки топki),
8. - после этого дверцу регулировки подачи воздуха необходимо прикрыть, на половину (рис. 2), так чтобы через воздушный зазор не выхлопывался дым, если дым будет выхлопываться, то прикройте дверцу регулировки подачи воздуха еще, но не полностью,

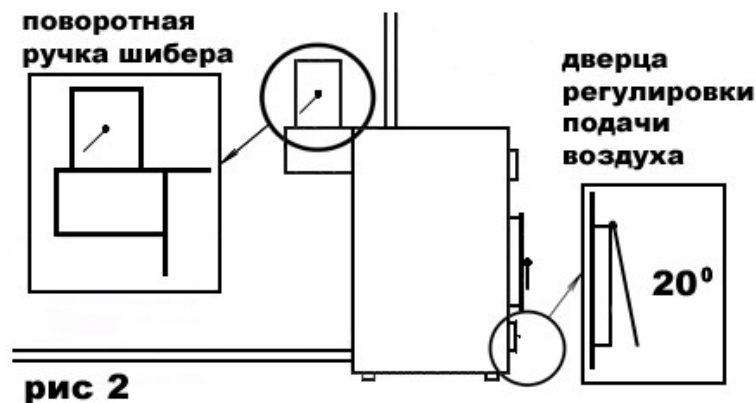


рис 2

9. - после того как воздух в отапливаемом помещении нагреется, прикройте дверцу регулировки подачи воздуха, оставив воздушный зазор примерно – 3-5мм (рис. 3), закройте на половину заслонку в дымоотводящем патрубке (если шибер штормный – то выдвинуть его до риски на штормке). Таким образом, будет обеспечена правильная работа котла и соответственно максимально эффективный, экономичный, комфортный режим работы, не требующий дополнительной регулировки, до тех пор, пока в топке не останется топлива менее десятой части от полной загрузки,

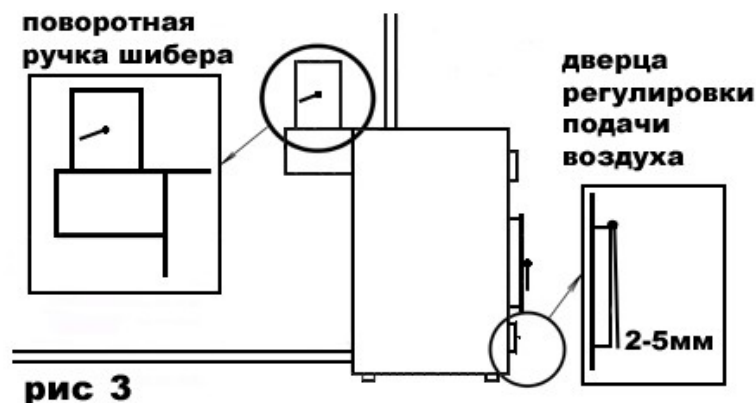


рис 3

10. - когда топлива в топке останется меньше 1/10 части от полной загрузки, можно немного приоткрыть дверцу регулировки подачи воздуха, дополнительно примерно на 5мм, сохраняя температуру теплоносителя на выходе, до полного сгорания топлива или доложить топлива,

11. - перед очередной закладкой топлива откройте заслонку в дымоотводящем патрубке полностью для обеспечения максимальной тяги (если шибер штормный – то выдвинуть его полностью), а дверцу регулировки подачи воздуха приоткройте, подождите 2-3 минуты (этим вы обеспечите минимальный выхлоп дыма в помещение при открывании дверки топки), после чего откройте дверку топки, доложите топливо, закройте дверку топки,

12. - если вы доложите больше топлива, чем находится в топке, более чем в три раза, то необходимо приоткрыть дверцу регулировки подачи воздуха под 30-45° градусов относительно вертикали (рис 1), буквально на 5-10 минут, пока не займется дымом, не начнет тлеть вновь заложенное топливо (чем влажнее топливо - тем дольше), после чего

необходимо вернуть дверцу регулировки подачи воздуха в положение 3-5мм зазора (рис. 3),

13. если вы доложите топлива менее половины полной загрузки топки, то необходимости что-либо регулировать нет,

14. - по прекращению горения, тления топлива на дне котла не останется, если его не подкладывать, останутся пеплообразные угли, их не требуется вынимать из котла чаще одного раза в 3 - 4 дня или когда их накопление станет выше верхней части дверцы регулировки подачи воздуха,

15. - до тех пор пока процесс тления не завершен, в любой момент вы можете доложить топливо,

16. - впервые 4-6 часов работы котла дым из дымоходной трубы будет темного цвета, в дальнейшем он будет светлый, если вы будете соблюдать вышеуказанные правила топки.

ЗАПРЕЩАЕТСЯ

Эксплуатация котла в режиме прямого горения более 4 – 6 часов (данное время необходимо для вывода котла в рабочий диапазон температур).

При превышении данного периода времени работы котла в процессе прямого горения гарантия на возникшие повреждения не распространяется.

Продолжительность стабильного рабочего цикла котла зависит от плотности топлива, правильности установки дымохода и того насколько максимально прикрыта дверца регулировки подачи воздуха во время основной работы котла.

Возможно появление воздушных циклических всхлapyваний в проеме подачи воздуха в топку, при их появлении необходимо прикрыть дверцу регулировки подачи воздуха до момента прекращения всхлapyваний, но не до полного закрытия.

Правильно подготовленные и упорядоченно разложенные в загрузочном пространстве поленья (следует избегать хаотичного расположения) определяют равномерную эксплуатацию котла, без пробелов в слое углей. Если слой жара образован неравномерно, древесный газ неконтролируемо протекает через пробелы к камере сгорания, причем его температура может снижаться к месту воспламенения. Это ведет к постепенному падению мощности, вплоть до полной остановки работы котла.

Процесс газификации древесины (пиролиз) происходит в нижней камере котла (топке или загрузочном пространстве) под действием жара и при ограниченном доступе воздуха. Возникающий древесный газ протекает через слой жара, попадает в камеру сгорания, где смешивается со вторичным воздухом. Вторичный воздух подается через инжекционные горелки, предварительно уже нагретый. Смесь воздух-газ воспламеняется и в камере сгорания и догорания отдает образующееся тепло котловой воде через теплообменные поверхности. Благодаря такому управлению процесса сжигания

достигается быстрый нагрев элементов котла, которые способствуют чистому сгоранию при полной или частичной нагрузке.

Регулирование температуры воды на выходе из котла

Проверка работы Регулятора температуры (Тягорегулятора): Установите ручку настройки регулятора в положение, соответствующее показанию котлового термометра. Если регулятор настроен правильно, то позиция воздушной заслонки будет соответствовать рис.9

Установка: Рис. 4 снимите рычаг ① и соединитель ②. Рис 5 Вертикальная установка. Рис. 6 горизонтальная установка. Вкрутите регулятор в котел в вертикальном либо горизонтальном положении. Установите рычаг ① в обратной последовательности (см. рис.4), закрепите винтом соединитель ② и отрегулируйте цепь ③.

Настройка: Нагрейте котел до 60°C (температура должна быть стабильной на протяжении не менее 30 минут).

Установите ручку настройки регулятора в положение, соответствующее показанию котлового термометра.

- в случае вертикальной установки (рис.5) используйте белые цифры.
- в случае горизонтальной установки (рис.6) используйте черные цифры.

Настройте цепь регулятора заслонки так, чтобы щель составляла примерно 2 мм (толщина спички, рис.9.)

При снижении температуры воды регулировочная дверца начнёт открываться под действием натягиваемой регулятором цепочки. Как только температура воды начнёт подниматься, регулировочная дверца будет закрываться. Так регулируется температура отопительной воды на выходе из котла.

Einbau
Installation
Montage

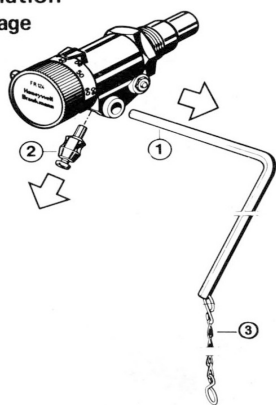


Рис.4

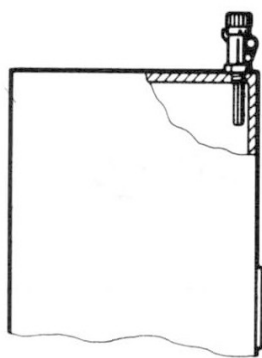


Рис.5

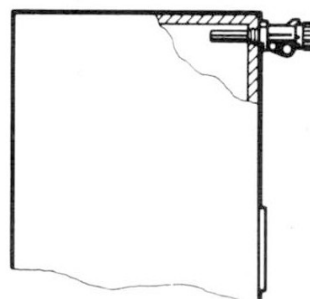


Рис.6

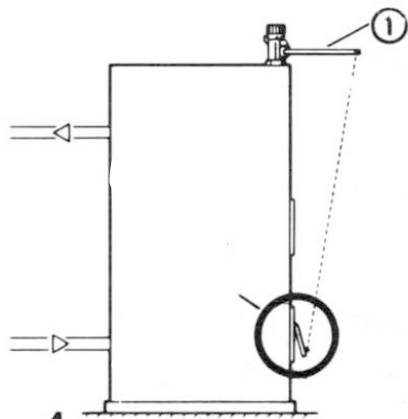


Рис.7

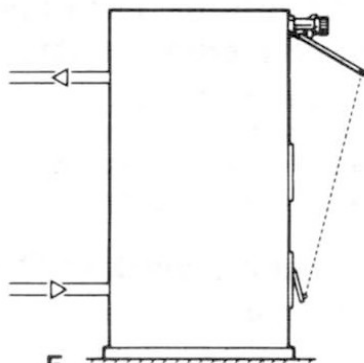


Рис.8

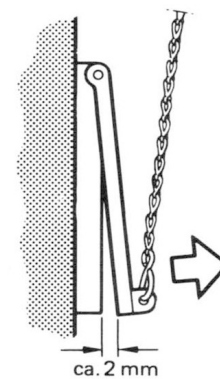


Рис.9

Удаление золы и твёрдых продуктов сгорания

Для этого предназначен зольный ящик, расположенный под колосниковой решёткой в поддувале. Его нужно периодически освобождать от золы, не допуская его переполнения, чтобы, тем самым, не создавалось препятствие для поступления воздуха для горения под колосниковую решётку.

Конденсатообразование и смолообразование

При первых растопках на стенках холодного котла конденсируется влага, которая, стекая в поддувало, может вызвать предположение о наличии течи котла. Это запотевание прекращается после оседания золы на внутренних стенках котла. При эксплуатации котла с низкой температурой воды, как правило, ниже 60°C , и с использованием влажного топлива в дымовых газах образуется конденсат, который стекает по холодным стенкам котла. Отопление на низкой температуре оказывает негативное влияние и на срок службы корпуса дымохода.

Смолообразование в котле происходит при аналогичных условиях (низкая мощность, низкая температура), а так же при плохом горении (недостаток воздуха для горения, котёл гаснет). Чтобы избежать конденсатообразования и смолообразования в котле, рекомендуется эксплуатировать котёл с температурой воды более 60°C и выбирать котёл в соответствии с необходимой мощностью системы отопления. Слишком мощный котёл страдает от того, что его необходимо эксплуатировать с низкой температурой.

Внимание:

Котёл разрешается обслуживать только взрослому лицу, ознакомившемуся с настоящим руководством по обслуживанию и эксплуатации.

Если существует опасность образования горючих паров или газов и их попадания в помещение котельной, а также при выполнении работ, сопровождаемых временной опасностью возникновения пожара или взрыва (наклейка покрытий для полов, покраска огнеопасной краской), котёл необходимо заблаговременно вывести из эксплуатации.

ЗАПРЕЩАЕТСЯ использовать для растопки котла взрывчатые вещества.

ЗАПРЕЩАЕТСЯ во время эксплуатации перегревать котёл.

По окончании отопительного сезона необходимо тщательно очистить котёл, дымоходы и насадку дымохода. Смажьте вращающиеся пальцы, механизм заслонки дымовой трубы и другие подвижные части котла графитной смазкой. Помещение, где установлен котел, необходимо поддерживать в чистоте и сухости.

Техническое обслуживание

Профилактический осмотр должен проводиться не реже одного раза в месяц, ремонт котла производят специалисты сервисной службы, имеющей лицензию (разрешение) на данный вид работ.

Наблюдение за работой котла возлагается на владельца, который обязан содержать котёл в чистоте и исправном состоянии.

По окончании отопительного сезона промойте систему отопления, например, раствором щёлочи (0,5кг кальцинированной соды на 10 литров воды). Для этого заполните раствором систему отопления и выдержите в течение двух суток, затем слейте раствор и промойте систему чистой водой.

В случае прекращения работы котла в зимнее время на продолжительный срок (свыше суток) полностью слейте воду через дренажный кран во избежание её замерзания.

Перед началом отопительного сезона проведите проверку и прочистку дымохода, проверьте отсутствие мусора и пыли под котлом.

Для повышения срока службы котла и экономичного расхода топлива рекомендуется заполнить систему отопления чистой, химически не агрессивной водой с карбонатной жёсткостью не более 2 мг.экв/л.

В процессе эксплуатации один раз в неделю проверяйте заполнение системы отопления водой.

Ремонт котла

Ремонт котла разрешается проводить только имеющему на это право сервисному технику или сервисной организации. Пользователь или эксплуатирующее лицо имеет право лишь на повседневный уход и, возможно, на не представляющую сложности замену некоторых деталей, например, уплотнительных шнуров.

Гарантия и гарантийные условия

ПРЕДПРИЯТИЕ – ИЗГОТОВИТЕЛЬ ГАРАНТИРУЕТ СООТВЕТСТВИЕ КОТЛОВ ТРЕБОВАНИЯМ НАСТОЯЩЕГО СТАНДАРТА ПРИ СОБЛЮДЕНИИ ПРАВИЛ ЭКСПЛУАТАЦИИ, ТРАНСПОРТИРОВАНИЯ И ХРАНЕНИЯ.

Гарантийный срок эксплуатации – 24 мес. со дня продажи.

Производитель: **ООО «ЛАВОРО»**

156019, г. Кострома, ул. Галичская 148

тел/факс 8 (4942) 64-82-92

www.lavoroeco.ru, [lavoro.pф](mailto:info@lavoroeco.ru), [E-mail: info@lavoroeco.ru](mailto:info@lavoroeco.ru)

ООО «ЛАВОРО» производит обмен или ремонт изделия (при наличии в России представительства, ремонт будет осуществляться силами сервисной службы производителя) в соответствии со следующими условиями:

- гарантийный срок на изделие 24 месяца со дня продажи.
- гарантийные обязательства распространяются на дефекты изделия, возникшие по вине завода-изготовителя.
- при обнаружении неисправностей в работе изделия Потребитель обязан, не демонтируя его из системы, связаться с Поставщиком для согласования дальнейших действий по установлению причин неисправностей и условий выполнения гарантийных обязательств.

Рекламации на работу изделия не принимаются, бесплатный ремонт и замена не производятся в следующих случаях:

- а) несоответствие условий установки и эксплуатации значениям, указанным в паспорте изделия;
- б) несоблюдение Потребителем правил монтажа, эксплуатации и обслуживания;
- в) небрежное хранение и транспортировка изделия, как потребителем, так и любой другой сторонней организацией;
- г) использование изделия не по назначению;
- д) ремонт изделия Потребителем или другими лицом, не имеющим на это право;
- е) истечение гарантийного срока.

В указанных случаях ремонт производится за счет Потребителя.

Рекомендации

Производитель гарантирует качественную и эффективную работу данных теплоэнергетических устройств при соблюдении следующих условий:

- высота дымохода должна быть не ниже указанной в таблице. Вне помещения дымоход должен быть утепленным.

- в верхней точке системы отопления должен быть установлен автоматический воздухоотводчик, применение крана Маевского не рекомендуется.

- выход горячей воды из котла должен быть вертикальным и быть выше на 1,5 метра уровня радиаторов отопления в системах с естественной циркуляцией.

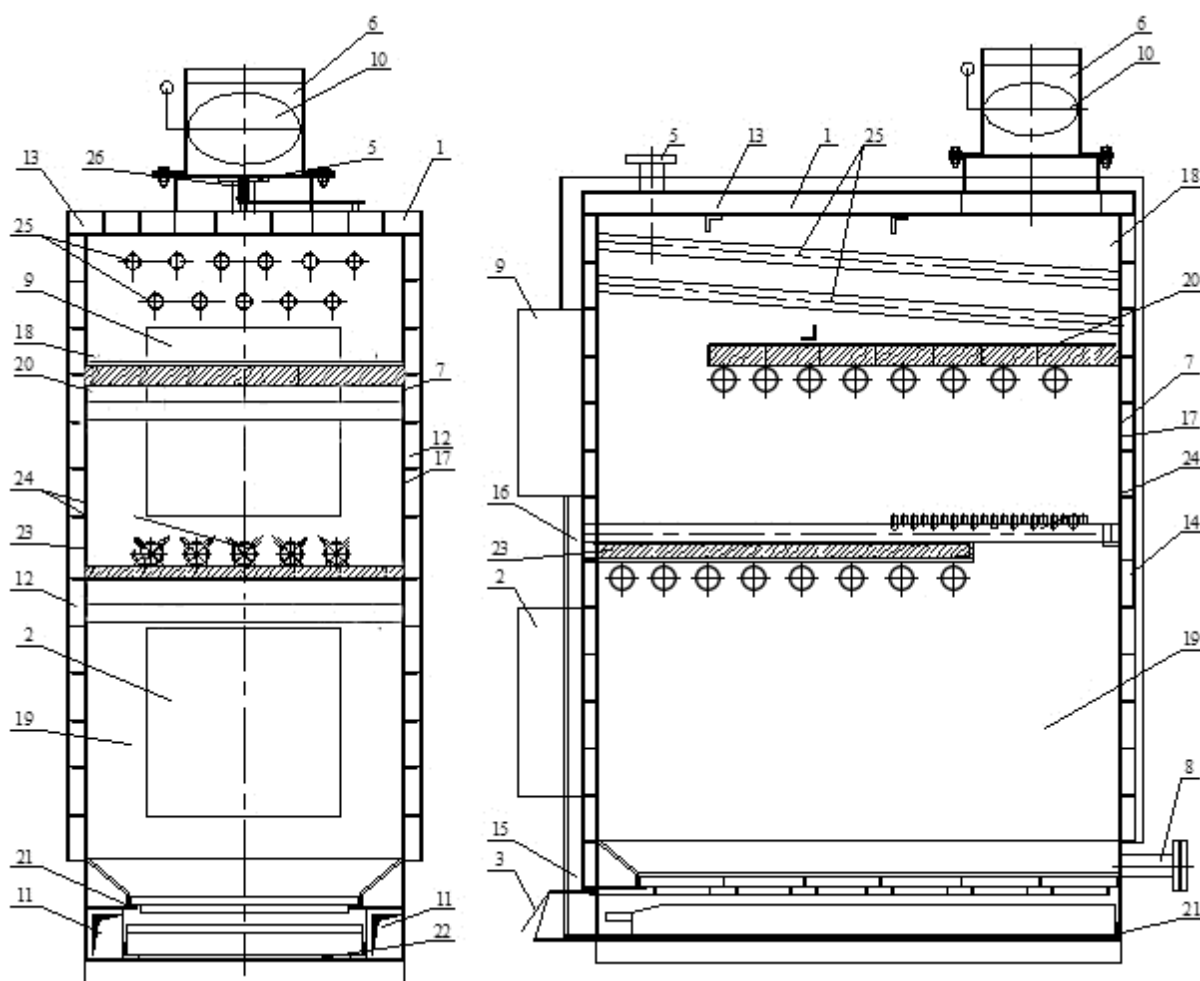
- литраж отопительной системы не должен превышать данных, указанных в таблице основных технических параметров.

Ознакомлен: _____

подпись покупателя

РУКОВОДСТВО ПО МОНТАЖУ КОТЛОВ

Основные технические характеристики и габаритные размеры котлов «Lavoro PRO»



| Технические параметры котлов | Ед.изм | Марка котла «LavoroPro» | | | |
|--|----------------|---|----------------|----------------|----------------|
| | | P-150 | P-200 | P-350 | P-400 |
| Тип котла | | Водогрейный, трехходовой с газификацией древесины. (Ручная подача топлива) | | | |
| Номинальная тепловая мощность | кВт | 150 | 200 | 350 | 400 |
| Диапазон регулирования мощности котла | кВт | 60-165 | 80-220 | 120-380 | 120-440 |
| КПД при номинальной мощности не менее | % | 82 | | | |
| Используемое топливо | | Дрова, каменный уголь. | | | |
| Площадь отапливаемых помещений | м ² | 900-1575 | 1200-2100 | 2100-3675 | 2500-4500 |
| МАХ. расход дров при Q=4.0 кВт/кг | кг/ч | 45,8 | 69,4 | 122 | 139 |
| Среднечасовой расход дров | кг/ч | 21,5 | 32,1 | 59 | 65.1 |
| Объем топки котла: | л | 830 | 1600 | 2500 | 3050 |
| В т.ч: | | | | | |
| -высота | мм | 800 | 1000 | 1050 | 1050 |
| -ширина | мм | 790 | 1000 | 1380 | 1600 |
| -длина | мм | 1330 | 1600 | 1950 | 2225 |
| Продолжительность горения одной загрузки | час | до 12 | | | |
| Фракция топлива дрова | мм | Ø120 L-1200 | Ø120 L-1400 | Ø120 L-1900 | Ø120 L-2000 |

| | | | | | |
|---|-------------------|--------|------|------|------|
| Водяной объем котла | л | 1022 | 1322 | 1900 | 2000 |
| Температура дымовых газов | °С | до 190 | | | |
| Расчетный расход теплоносителя в котле при $\Delta T=15$ °С | м ³ /ч | 8,6 | 11,5 | 19 | 23 |
| Гидравлическое сопротивление котла | КПа | 41,5 | | | |
| Максимальное давление воды в котле | МПа | 0,3 | | | |

| | | | | | |
|---|----|-------|------|--------|------|
| Диапазон регулирования температуры воды к котле | °С | 60-95 | | | |
| Минимальная температура воды в обратной линии | °С | 60 | | | |
| Диаметр патрубка отходящих газов | мм | 300 | 300 | 400 | 400 |
| Размер дымовой трубы: - диаметр Ø/ высота Н | мм | 300 | 300 | 400/12 | 400 |
| Габаритные размеры котла: | | | | | |
| - высота | мм | 2160 | 2580 | 2700 | 2850 |
| - ширина | | 920 | 1200 | 1600 | 1800 |
| - длина | | 1720 | 2200 | 2470 | 2531 |

| | | | | | |
|--|----------------|-------|------|-------|------|
| Площадь поверхности нагрева | м ² | 11,3 | 14,3 | 25,5 | 29,1 |
| Присоединительные патрубки котла: | | | | | |
| -Подающий и обратный трубопроводы D _n | | 89 | | 89 | |
| - Спускные трубопроводы D _y | мм | 25 | | 25 | |
| - Трубопроводы КИП D _y | | 15-20 | | 15-20 | |
| Вес котла (нетто) | кг | 1700 | 2300 | 4600 | 4900 |
| Срок службы | лет | 10 | | | |

Диапазон регулирования мощности котлов от 40% до 100%, в этих пределах достигается наибольший КПД котлов в районе от 82 до 85%.

Общая информация об установке котла

Котёл «LavoroPRO» может вводить в эксплуатацию только специализированная организация, имеющая разрешение на проведение данного вида работ, согласно законам РФ. Для установки котла и его ввода в эксплуатацию, а также для проведения гарантийного и послегарантийного обслуживания предназначена сеть договорных сервисных центров производителя, удовлетворяющих указанным выше требованиям.

Котёл сконструирован для работы с отопительной водой давлением до 4,5 кгс/см² (бар) (она ни в коем случае не должна быть кислой, т.е. должна иметь значение pH более 7 и минимальную карбонатную жесткость).

Систему отопления необходимо проектировать и монтировать так, чтобы, хотя бы через один из радиаторов, была возможна непрерывная циркуляция отопительной воды в системе.

Учитывая неблагоприятные свойства незамерзающих смесей, использовать их во время эксплуатации котла не рекомендуется. Главным образом, речь идёт о снижении теплообмена, большом объёмном расширении, старении, повреждении резиновых деталей. Если конкретные условия не позволяют надёжно защитить систему отопления от замерзания без их использования, следует учитывать, что несоответствие некоторых функциональных параметров или возможные недостатки (дефекты) котлов, обусловленные использованием незамерзающих смесей, не могут устраняться в рамках гарантии на котёл.

Перед окончательным монтажом котла необходимо несколько раз промыть систему отопления водой под давлением. В старых, уже бывших в использовании, системах это проводится противотоком. В новых системах необходимо очистить радиаторы отопления от консервирующих средств, промыв их подаваемой под давлением горячей водой.

Внимание: На недостатки (дефекты), обусловленные засорением котла попавшими из системы отопления загрязняющими веществами, или на недостатки, вызванные засорением, гарантия не распространяется.

Требования к качеству воды

Требования к качеству воды для хозяйственных нужд определяет по ГОСТам и другим нормативным документам. Если совокупная концентрация кальция и магния в воде превышает 1,8 ммоль/л, следует считать целесообразным применение других «нехимических» мер против образования накипи (например, обработка воды магнитным или электростатическим полем).

Предохранительные устройства

Каждый элемент котла, внутренний объем которого ограничен запорными органами, должен быть защищен предохранительными устройствами, автоматически предотвращающими повышение давления сверх допустимого путем выпуска рабочей среды в атмосферу. Предохранительный клапан должен защищать котел и систему отопления от превышения в них давления более чем на 10% рабочего давления (разрешенного).

Предохранительные клапаны устанавливаются на патрубках, непосредственно присоединенных к котлу или трубопроводу без промежуточных запорных органов.

Отбор рабочей среды через патрубок, на котором расположены предохранительные клапаны, запрещается.

Предохранительные клапаны должны иметь устройства (отводные трубы) для защиты обслуживающего персонала от ожогов при срабатывании клапанов. Среду, выходящую из предохранительных клапанов, отводят за пределы помещения. Конфигурация и сечение отвода должны быть такими, чтобы за клапаном не создавалось противодавление. Отводящие трубопроводы должны быть защищены от замерзания и

оборудованы устройствами для слива конденсата, причем, как на отводящих трубопроводах, так и на сливных устройствах, не должно быть запорных органов.

Транспортировка и хранение

Котёл транспортируется и хранится только в вертикальном положении.

Не установленные котлы должны храниться упакованными в закрытых сухих помещениях. Температура воздуха в местах хранения от +5 до +35°C, относительная влажность воздуха должна быть не более 80%.

Окружающая атмосфера в местах хранения не должна содержать примесей агрессивных газов и паров.

Во время манипуляции и хранения не разрешается воздействие силы на кожух и панели котла.

Помещения для размещения котлов

Стационарные котлы должны устанавливаться в зданиях и помещениях, отвечающих требованиям СНиП II-35-76 "Котельные установки" и Правилам устройства и безопасной эксплуатации паровых котлов с давлением пара не более 0,07 МПа (0,7 кгс/см²), водогрейных котлов и водоподогревателей с температурой нагрева воды не выше 388 К (115 °С).

Помещения, где установлены котлы, должны быть обеспечены достаточным естественным светом, а в ночное время - электрическим освещением. Места, которые по техническим причинам нельзя обеспечить естественным светом, должны иметь электрическое освещение. Освещенность должна соответствовать СНиП II-4-79 "Естественное и искусственное освещение".

Для котлов, имеющих длину колосниковой решетки (обслуживаемой с фронта (передней стенки)) не более 1 м, расстояние от фронта котлов или выступающих частей топки до противоположной стены котельной должно составлять не менее 2 м.

Если фронт котлов или выступающих частей топок расположен один против другого, то расстояние между ними должно составлять не менее 5 м.

Перед фронтом котлов разрешается устанавливать насосы, а также хранить запасы твердого топлива не более чем для одной смены работы котлов. При этом ширина свободных проходов вдоль фронта котлов должна быть не менее 1,5 м, а установленное оборудование и топливо не должны мешать обслуживанию топок и котлов.

Ширина проходов между котлами, между котлом и стеной помещения должна быть не менее 1 м, ширина прохода между отдельными выступающими частями котлов, а также между этими частями и выступающими частями здания, лестницами и другими выступающими конструкциями - не менее 0,7 м.

При установке котлов, требующих бокового обслуживания, ширина проходов между котлами или между котлом и стеной помещения должна быть не менее 1,5 м.

При отсутствии необходимого бокового обслуживания котлов обязательно устройство хотя бы одного прохода между котлами или между крайним котлом и стеной помещения. Ширина этих проходов, а также ширина между котлами и задней стеной помещения должна составлять не менее 1 м.

При установке котлов вблизи стен или колонн обмуровка котлов не должна вплотную примыкать к стене помещения, а отстоять от нее не менее чем на 70 мм.

Полы помещения, где установлены котлы, необходимо выполнять из негорючих материалов с негладкой и нескользкой поверхностью; они должны быть ровными и иметь устройства для отвода воды в канализацию.

Безопасные расстояния от горючих смесей

- во время установки и эксплуатации котла необходимо соблюдать расстояния от горючих смесей со степенью огнеопасности В, С1 и С2 на расстояние не менее 800мм.

- материалы с высокой степенью огнеопасности (класс С), которые горят очень быстро и горят даже после устранения источника розжига (например: бумага, картон, асфальтные и просмоленные картоны, дерево и плиты из опилок, пластмассовые материалы, напольное покрытие), должны располагаться на расстоянии не менее 1600мм.

Гарантийный талон

Тип изделия: котёл отопительный водогрейный «LavoroPRO»

Модель: P- _____ № _____ Год и месяц изготовления: _____

Сведения о производителе: Производитель: **ООО «ЛАВОРО»**

156019, г. Кострома, ул. Галичская 148

тел/факс 8 (4942) 64-82-92

www.lavoroeco.ru. E-mail: info@lavoroeco.ru

Фирма продавец: _____

Дата покупки: _____

М.П.

Товар получил в исправном состоянии _____ (Подпись продавца)

С условиями гарантии ознакомлен и согласен. _____ (Подпись покупателя)

Внимание!

Гарантийный талон действителен только при наличии печатей продавца.

Сведения об испытании оборудования

Модель: P- _____ № _____ Год и месяц изготовления: _____

Котел прошел испытания на стенде под давлением 0,06 МПа теплоносителем температурой 85 °С в течение 2-х (двух) часов. В результате испытаний давление не изменилось. Котел опрессован и готов к монтажу.

М.П.

Начальник ОТК _____ (подпись, Ф.И.О)

Сведения о монтаже

Котел _____
(наименование, обозначение)

заводской номер _____ смонтирован в соответствии с требованиями настоящего руководства и Правил устройства и безопасной эксплуатации паровых котлов с давлением пара не более 0,07 МПа (0,7 кгс/см²), водогрейных котлов и водоподогревателей с температурой нагрева воды не выше 388 К (115 °С) и признан годным к эксплуатации.

Директор

Монтажной организации _____
(подпись, фамилия)

Начальник монтажной

Бригады _____
(подпись, фамилия)

М.П. " ____ " _____ 20 ____ г.

ООО «ЛАВОРО» оставляет за собой право производить технические изменения, не ухудшая параметров изделий. Разработчик и производитель - **ООО «ЛАВОРО»**.

ООО «Лаворо»

**Адрес: 156004, г. Кострома, ул. Некрасовское шоссе д.195, лит. В
(4942) 64-82-92**

